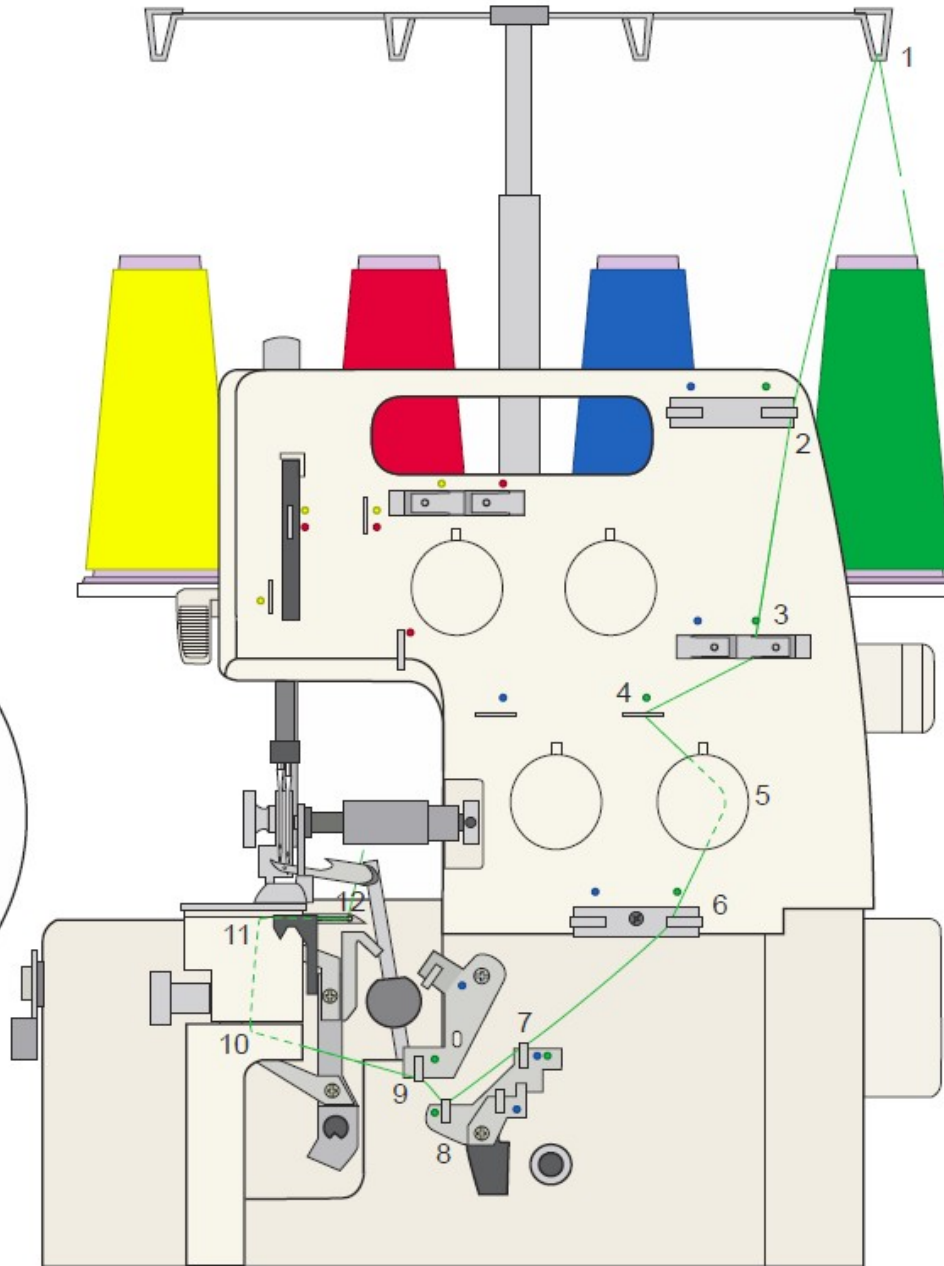
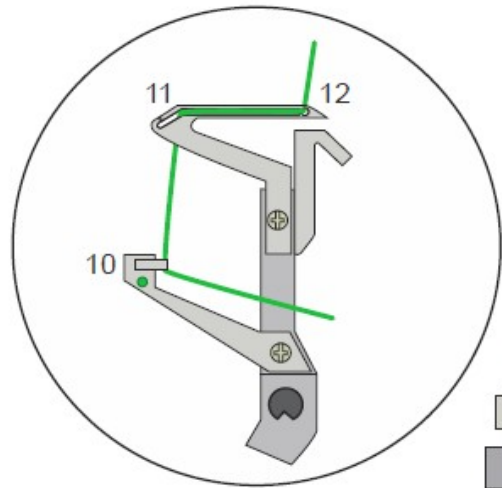


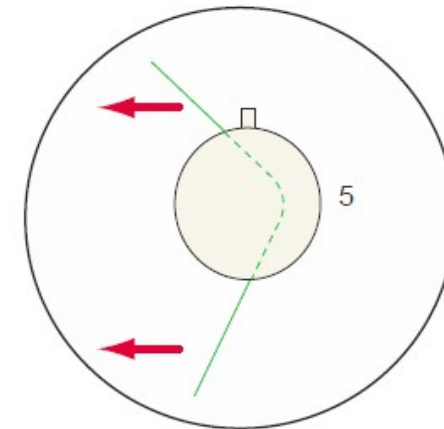


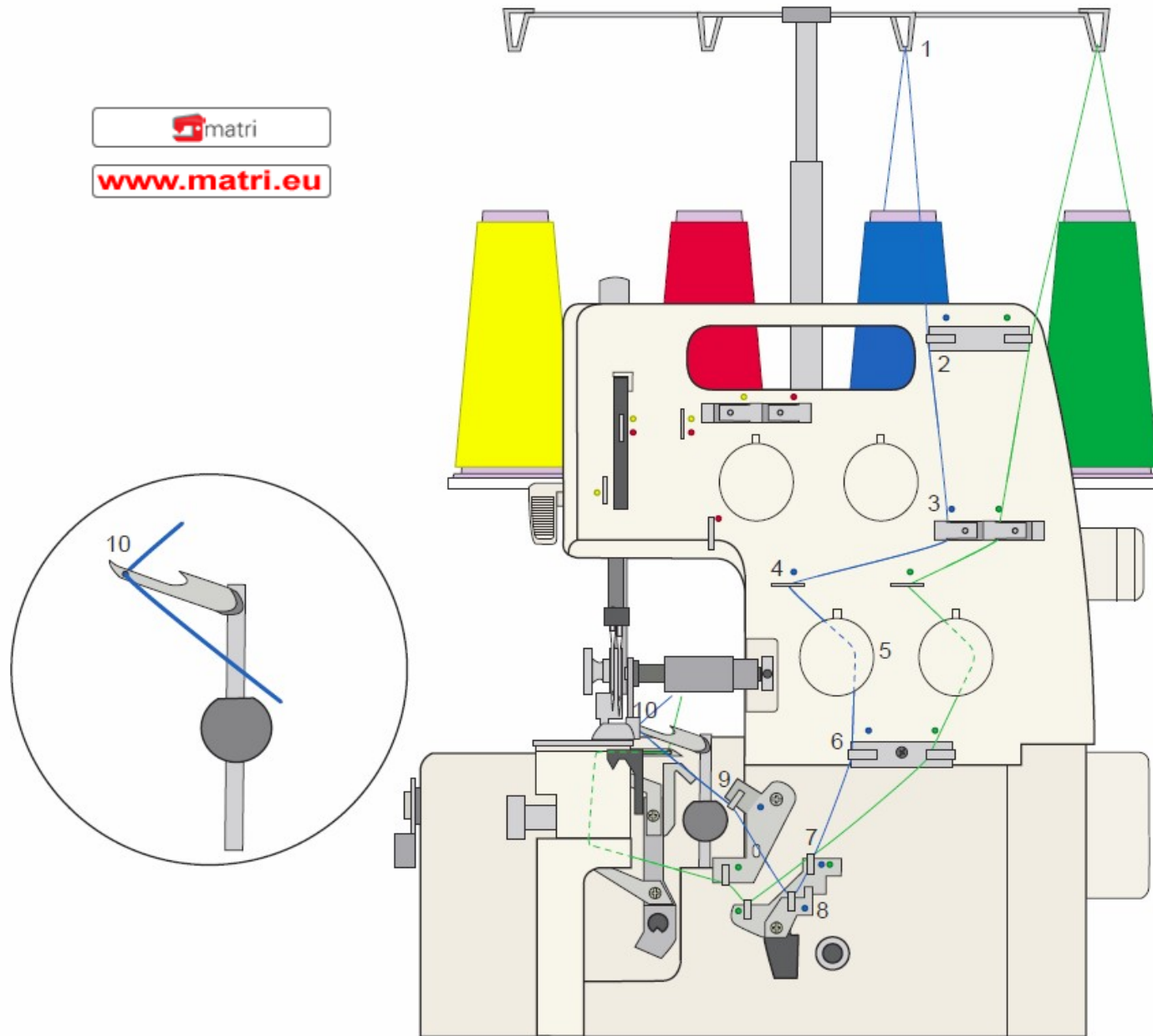
www.matri.eu



Infilatura del crochet inferiore,
seguire le indicazioni verdi

Sempre infilare per prima il crochet inferiore.
Seguire da passaggio 1 a passaggio 12.
Nel passaggio 5 posizionare bene,
con due mani, il filo fra i regolatori
della tensione.
Nel passaggio 10 girare il volantino
verso di te e infilare il filo
come visto nei passaggi 10 e 11.
Poi rigirare il volantino cosicché
il crochet ritorni a destra e infilare
il filo come nel passaggio 12.





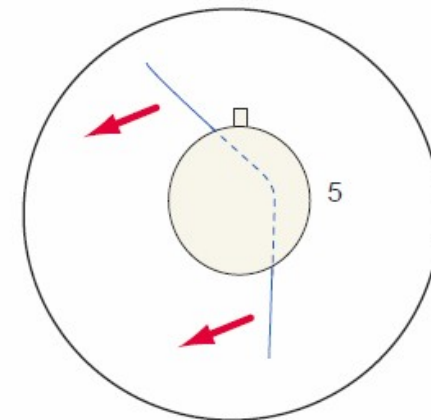
Infilatura del crochet superiore,
seguire le indicazioni blu.

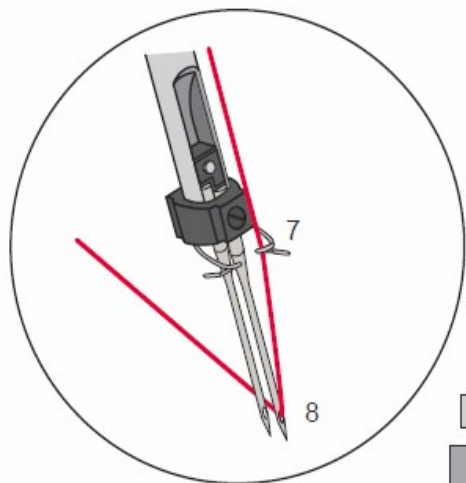
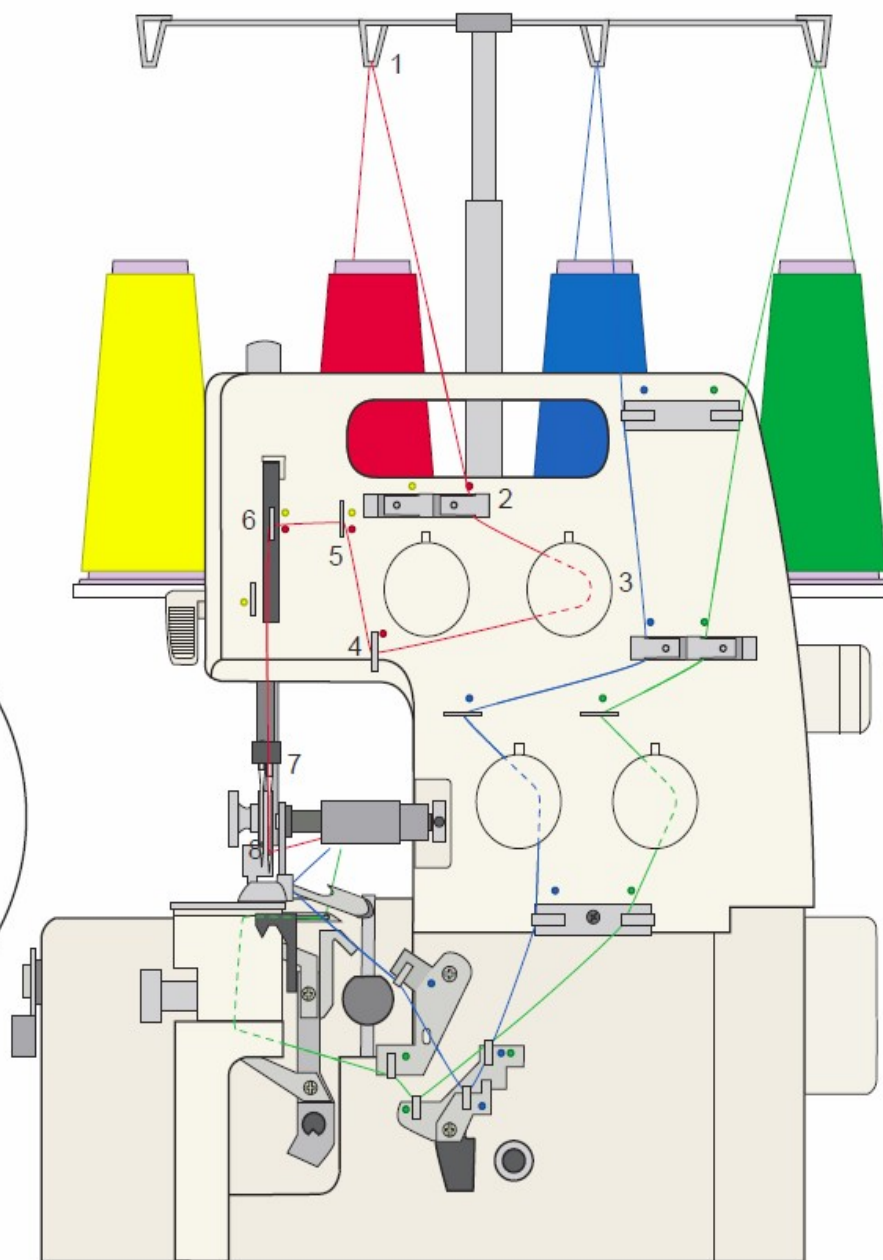
Posizionare il crochet superiore nella posizione
più alta, girando il volantino.

Infilare il filo da passaggio 1 a passaggio 10.
Nel passaggio 5 posizionare bene,
con due mani, il filo fra i regolatori
della tensione.

Nel passaggio 10 girare il volantino finché
il buco del crochet superiore sia ben visibile
e infilare il filo con una pinzetta.

Lasciare 10 cm di filo e poi tagliare il filo.

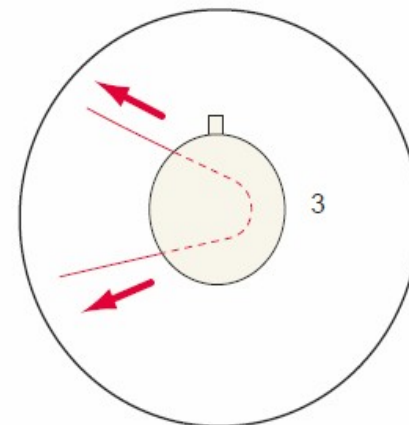


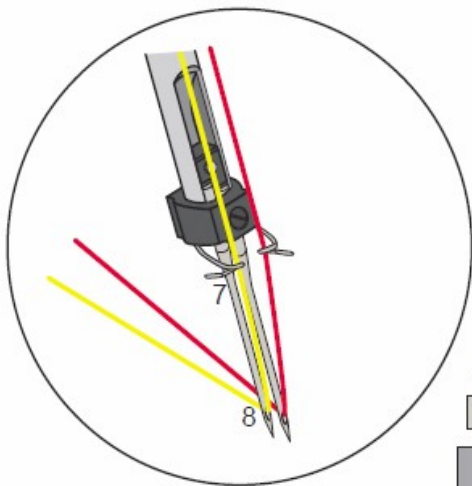
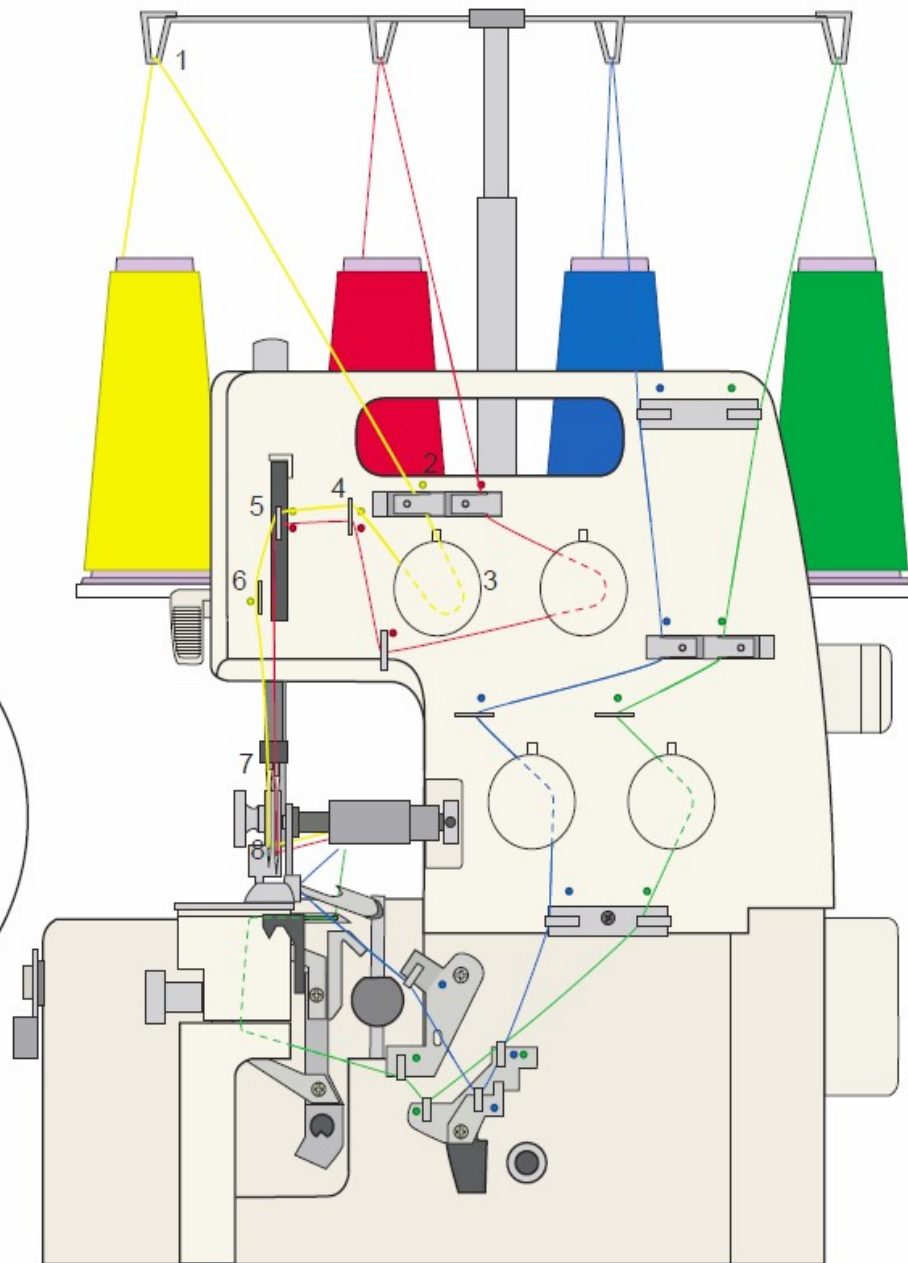


Infilare l'ago destro,
seguire le indicazioni rossi.

Inserire il filo da passaggio 1 a passaggio 8.

Nel passaggio 3 posizionare ben,
con entrambi le mani,
il filo fra i regolatori della tensione.
Nel passaggio 8, mettere gli aghi nella
posizione più alta, girando il volantino.
Infilare l'ago destro.





Infilare l'ago sinistro,
seguire le indicazioni gialli.

Inserire il filo da passaggio 1 a passaggio 8.
Nel passaggio 3 posizionare ben,
con entrambi le mani,
il filo fra i regolatori della tensione.

Nel passaggio 8, mettere gli aghi nella
posizione più alta, girando il volantino.
Infilare l'ago sinistro.

