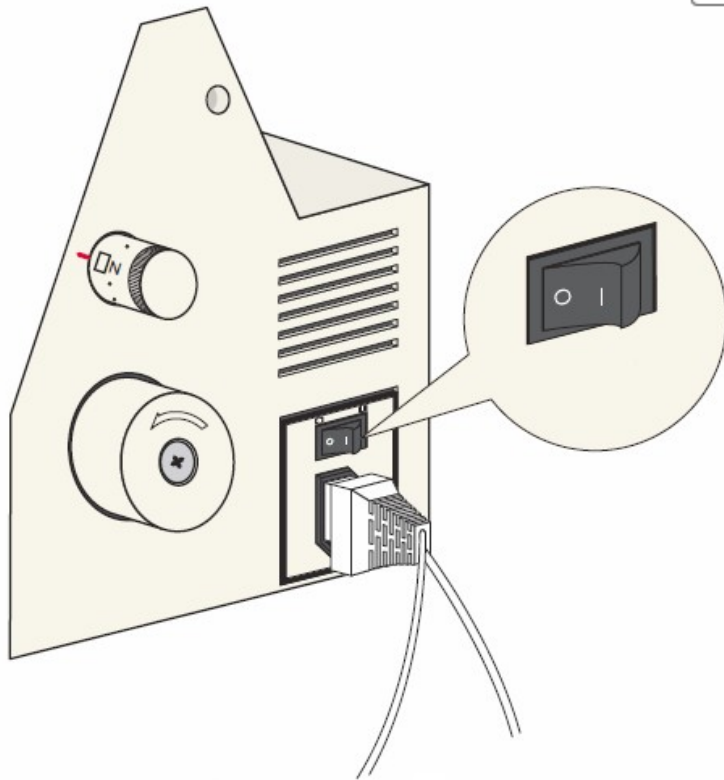


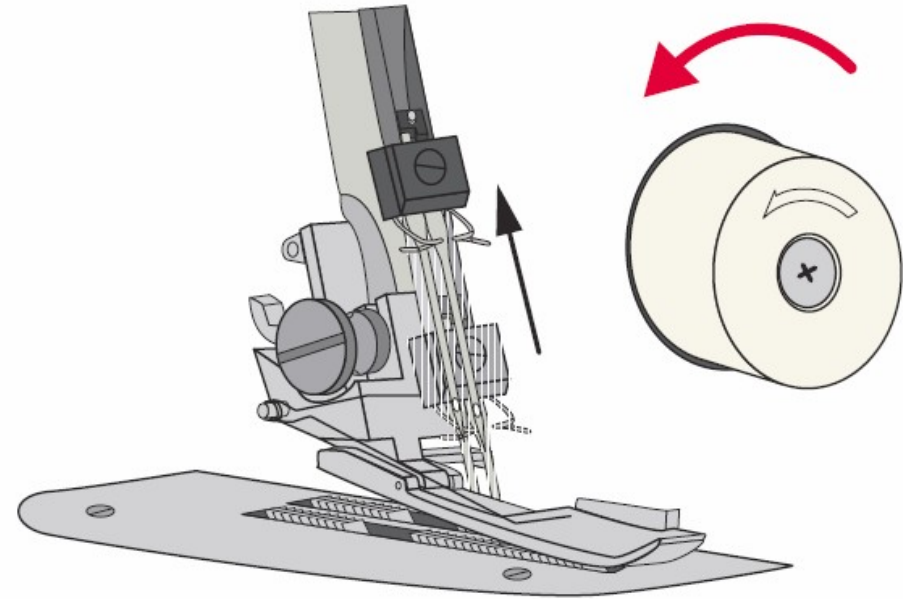
1



matri

[www.matri.eu](http://www.matri.eu)

2



Voor uw zekerheid, de machine uitzetten en de stekker uit het stopcontact halen.

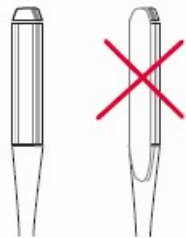
Door het handwiel naar voren te draaien de naalden in de hoogste positie brengen

De schroef in de naaldstang losdraaien en beide naalden verwijderen.

3

4

Met de platte kant naar achteren de nieuwe naalden ver hoog mogelijk inbrengen. Schroef weer vastdraaien.



Linker Naald zit altijd hoger dan de rechter.

5

