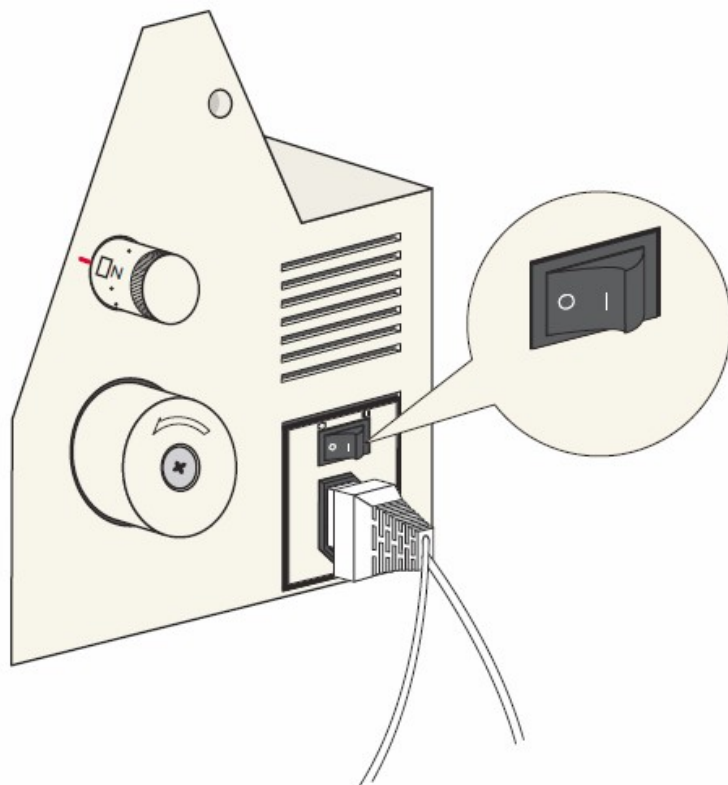
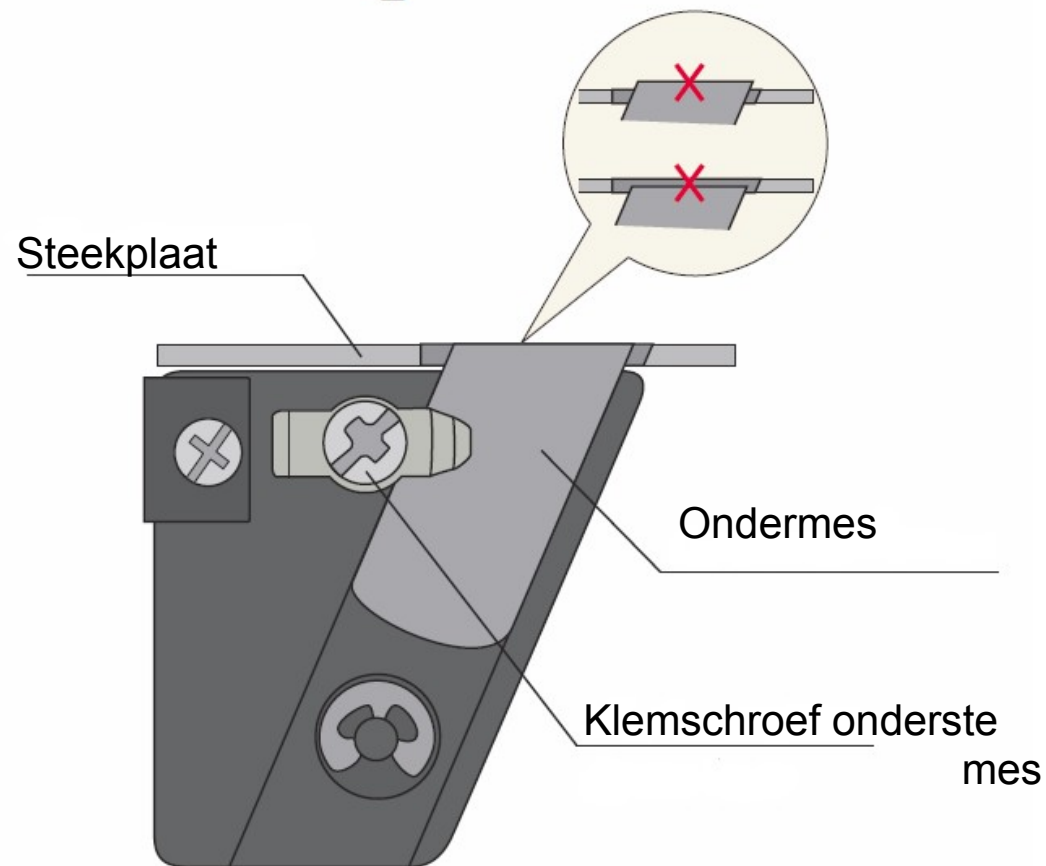


1



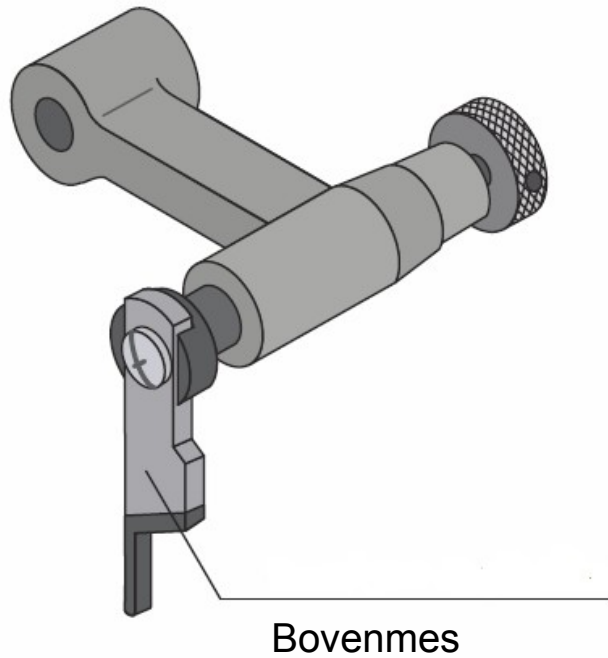
2



Voor uw veiligheid, machine uitschakelen en de stekker uit het stopcontact halen.

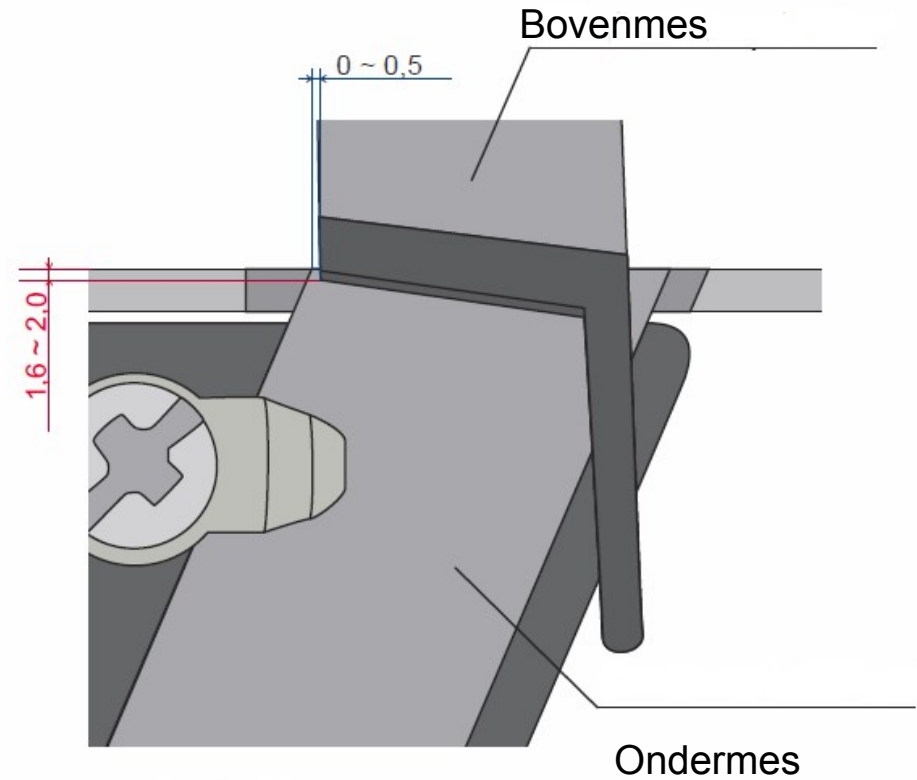
Klemschroef van het onderste mes losdraaien en mes verwijderen. Nieuw mes inzetten.

3



Handwiel naar u toedraaien en bovenmes in de laagste positie brengen. Schroef losdraaien, daarbij het mes vasthouden. Mes vervangen. Nieuw mes inzetten.

4



Controleer of de hoogte en positie van het bovenmes correct zijn.