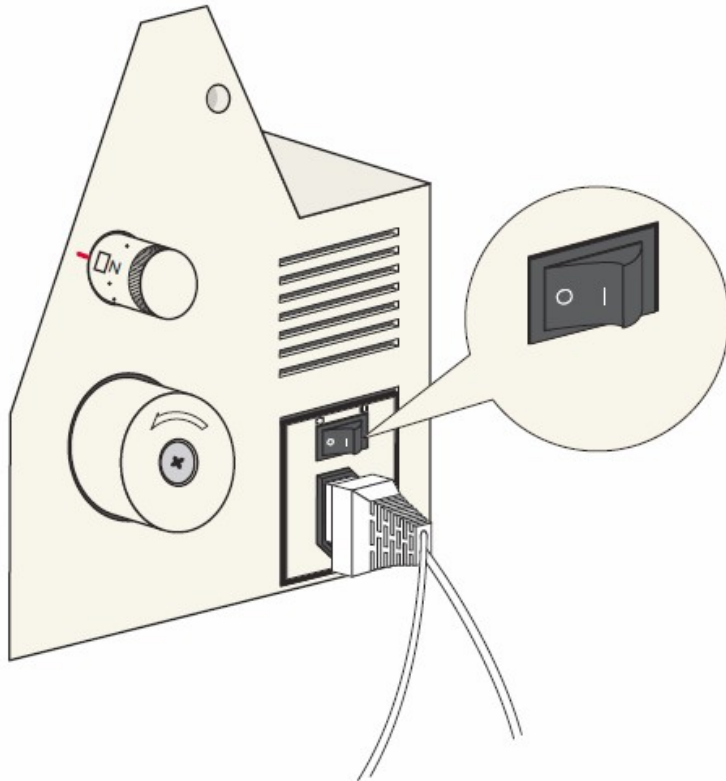
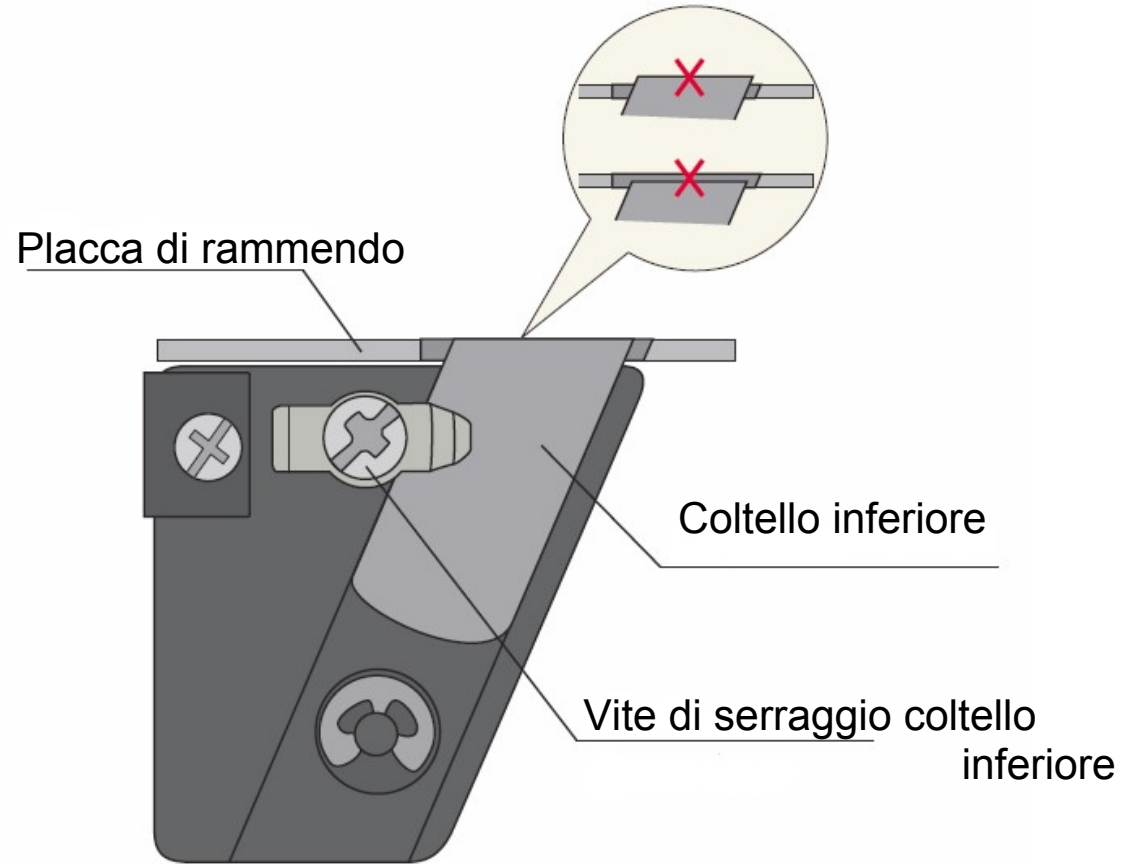


1



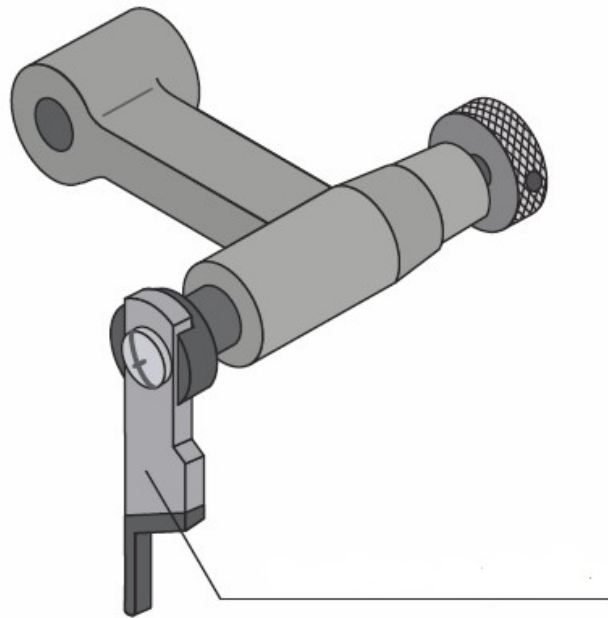
Per la tua sicurezza, spegnere la macchina e togliere la spina dalla presa.

2



Svitare la vite di serraggio del coltello inferiore e rimuovere il coltello. Montare il coltello nuovo.

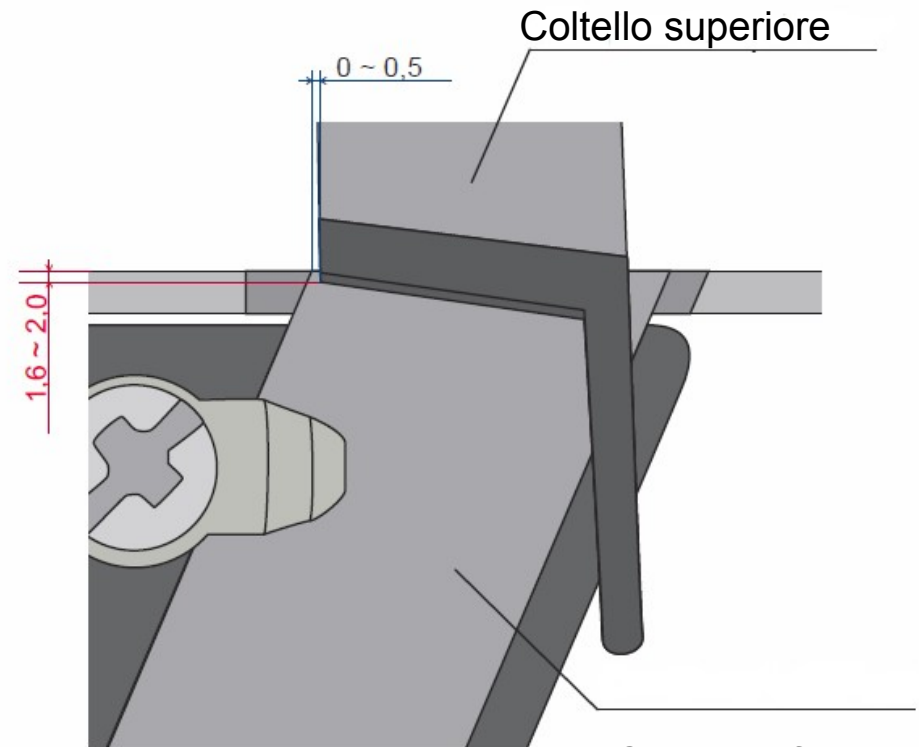
3



Coltello superiore

Girare il volantino verso di te e posizionare il coltello superiore nella posizione più bassa. Svitare la vite, mentre tieni il coltello. Rimuovere il coltello. Montare il coltello nuovo.

4



Coltello inferiore

Controlla bene l'altezza e la posizione corretta del coltello superiore.