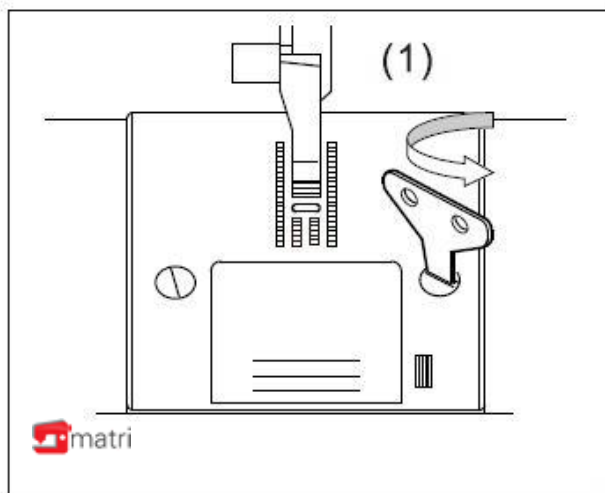


Matrimatic serie (Bronze, Silver e Gold)

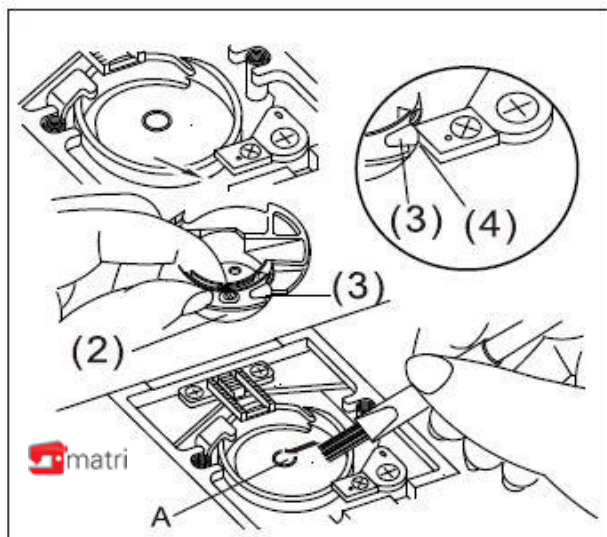
Manutenzione macchina da cucire:

Prima deve rimuovere l'ago e il piedino. Con il cacciavite per la placca dell'ago rimuove le viti (1) e di seguito toglie la placca dell'ago.



Adesso può rimuovere il cestello (2) e spazzolarlo delicatamente. Anche lo spazio sotto il cestello deve essere pulito con lo spazzolino.

Attenzione: quando il cestello viene di nuovo inserito nella macchina da cucire, la parte sporgente (3) deve posizionarsi esattamente contro la vite (4). Di seguito rimette la placca dell'ago di nuovo al suo posto con le apposite viti.



Poi attacca il piedino e inserisca un ago nuovo. Infine infila correttamente la macchina da cucire seguendo le istruzioni del manuale.

In bocca al lupo. Team Matri.